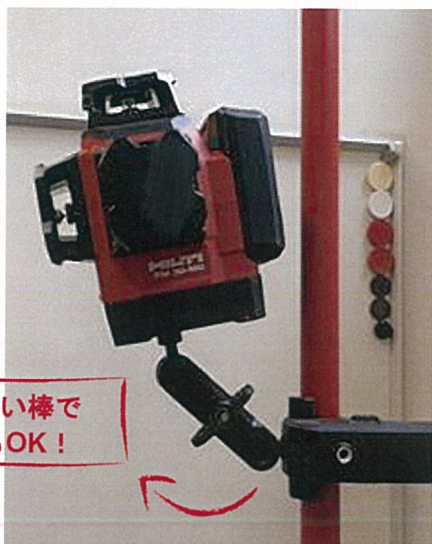


# 頑丈設計なPMA 93はあらゆる表面にクランプし傾斜を作る また、三脚の上にも付けられる

あらゆる表面にレーザーを  
固定できる



ポールに挟んで付ける

フル360度の傾斜



テーブルに挟んで付ける

三脚の上に付けられると、  
PM30-MG/PM40-MGの地墨が見える



PM30-MGの地墨（クロスポイント）



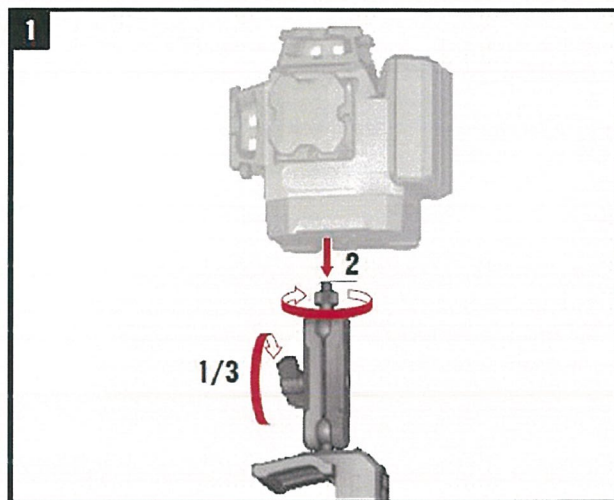
PM40-MGの地墨（赤色ポイント）



※ミニ三脚に付けると、PM40-MG地墨の見えない悩みが解消できる！過去PM40-MG購入されたお客様への紹介もぜひどうぞ！

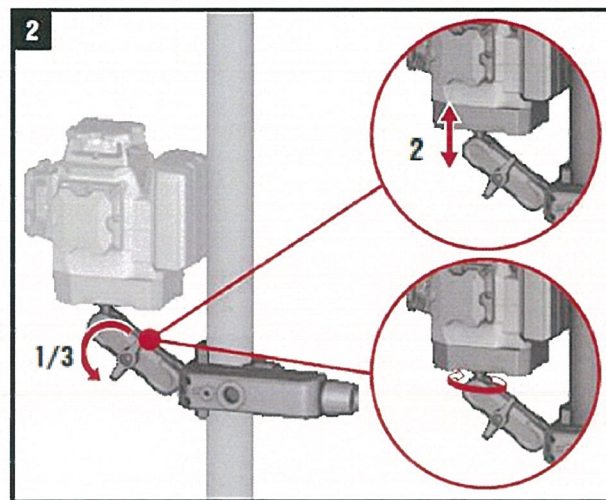
# PMA 93の使用法

## PMA 93をツールに取り付け



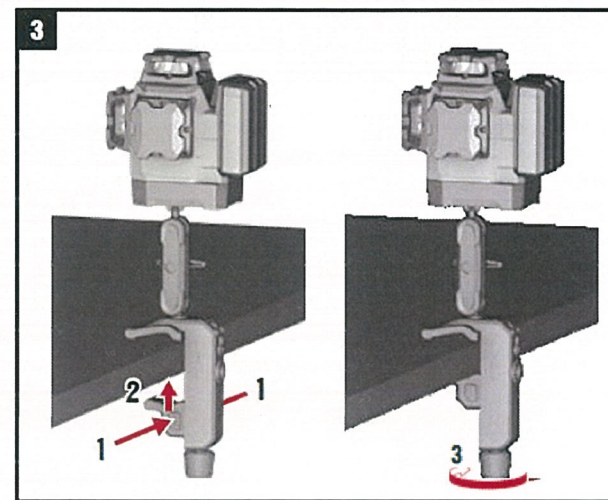
1. ロックナットのロックを解除し、ねじを緩める
2. ツールにねじ込む：ツールがしっかりと接続されていることを確認
3. ロックナットをロック

## PMA 93で傾斜を作る



1. ロックナットのロックを解除（ヒント：保持力を維持するためにロックを少しだけ解除）
2. 希望位置までツールを調整
3. ロックナットをロック

## PMA 93を表面に取り付ける



1. クイック調整ボタンを両側から押す
2. クイック調整メカニズムを表面に対してスライドさせる
3. しっかりと固定されるまで最後にノブを回す

# IF : 吊り天井のレベル出し

## 360度水平ライン

1. PM 30-MGレーザーをオンにします
2. 360度水平 - 側面の【H-V】ボタンでラインを切り替えます
3. 緑色ラインは赤色ラインよりも4倍視認性が良く、希望の位置に固定できます。



## ウォールマウントマグネットブラケットPMA 90 (壁取付治具)

1. マグネットブラケットPMA 89 (PMA 90に含まれている) にPM 30-MGを取り付けます
2. PMA 90を壁に取り付けます。
3. PMA 90と工具落下防止用のケーブルPMA 92を使用して、高さ調整が容易なことをデモします



# M&E: パイプ、ライトのアライン、電気ソケットのレベル出し

## パイプ、ライトのアライン

1. PM 30-MGレーザーをオンにして、地墨に合わせて配置します
2. 微調整により、天井に垂直アラインを作り出します
3. セットアップが簡単で30%時間を節約でき、お客様が明るい緑色のラインの上で直接作業できます。



## PMA 20ミニ三脚を使用する

1. PM 30-MGを三脚に取り付けられます。マグネットブラケットの底部に5分ねじ、2分ねじの穴があります。PMA20と大きな三脚にも取り付けられます。
2. 三脚の上で微調整をデモします
3. 外部地墨が床に見えます。



改善ポイント：PM40-MG+PMA20セットで使用する場合、真下の地墨が見えないことがPM30-MGにより改善できる